

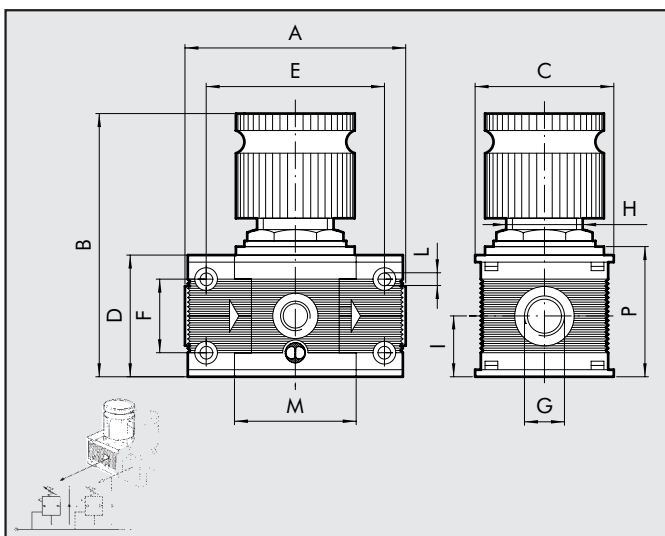
REGOLATORE IN BATTERIA Skillair® 100

DATI TECNICI

Attacco filettato ingresso		G 1/4"
Attacco filettato utilizzo		G 1/8"
Campo di regolazione	bar	0÷2 - 0÷4 - 0÷8 - 0÷12
Pressione max. ingresso		1.5 MPa - 15 bar - 217 psi
Portata a 6,3 bar (0,63 MPa÷91 psi)		500 NI/min
ΔP 0,5 bar (0,05 MPa÷7 psi)		18 scfm
Portata a 6,3 bar (0,63 MPa÷91 psi)		950 NI/min
ΔP 1 bar (0,1 MPa÷14 psi)		34 scfm
Fluido		Aria filtrata con o senza lubrificazione; se utilizzata la lubrificazione deve essere continua
Temperatura max. a 1 MPa; 10 bar; 145 psi	°C	50
	°F	122
Peso	Kg	0.4
Viti di fissaggio a parete		M4x50
Posizione di montaggio		In qualsiasi posizione
Attacco manometro		G 1/8"
Note d'uso		Nel regolatore la pressione deve essere impostata sempre in salita. Per ottenere una maggiore sensibilità nella regolazione utilizzare un reg. con pressione di targa il più vicino possibile alla pressione desiderata.



DIMENSIONI



	REG 100	REG 100
Attacco filettato	G 1/4"	G 3/8"
A		78
B		98
C		50
D		43
E		63
F		26
G	G 1/4"	G 3/8"
H		30x1.5
I		21.5
L		Foro x M4
M		43
P		46

CODICI DI ORDINAZIONE

Cod.	Descrizione
REGOLATORE BATTERIA 100	
3202101A	REG. BATTERIA 100 0-2 SENZA TERMINALI
3202102A	REG. BATTERIA 100 0-4 SENZA TERMINALI
3202103A	REG. BATTERIA 100 0-8 SENZA TERMINALI
3202104A	REG. BATTERIA 100 0-12 SENZA TERMINALI
3202101	REG. BATTERIA 100 1/4 0-2
3202102	REG. BATTERIA 100 1/4 0-4
3202103	REG. BATTERIA 100 1/4 0-8
3202104	REG. BATTERIA 100 1/4 0-12
3302101	REG. BATTERIA 100 3/8 0-2
3302102	REG. BATTERIA 100 3/8 0-4
3302103	REG. BATTERIA 100 3/8 0-8
3302104	REG. BATTERIA 100 3/8 0-12

Con il regolatore in batteria Skillair®, è possibile assemblare svariati regolatori in serie, tutti alimentati dalla stessa pressione ed ottenere pressioni regolate diverse, ed indipendenti dal regolatore precedente.
La pressione di utilizzo va prelevata dagli attacchi manometrici (G 1/8")

